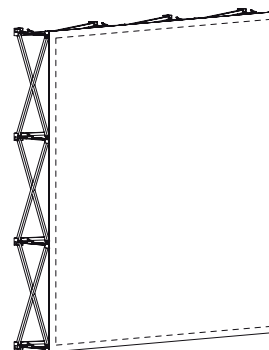
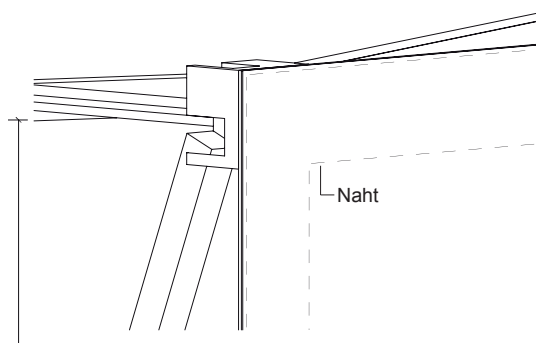
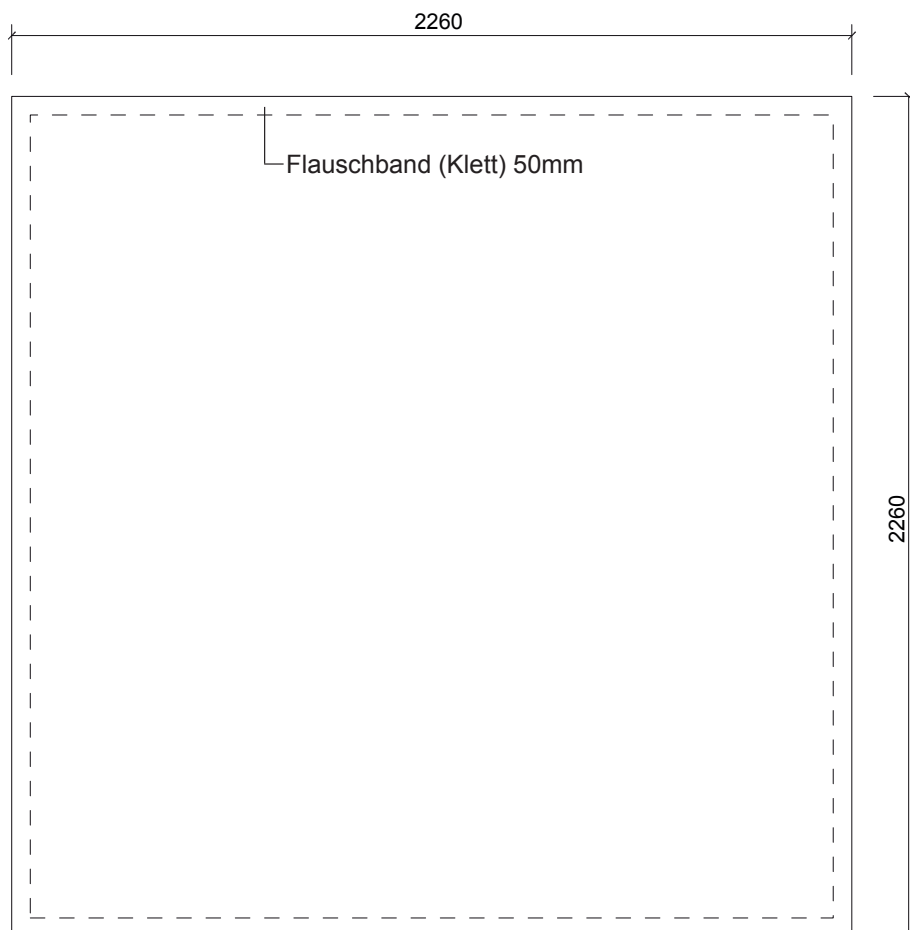




Schnittplan Soft expo 3 x 3 Felder

Ausstellungswände



Maße in mm

Alles aus einer Hand

Gerne übernehmen wir auch für Sie die Gestaltung.

messesachen.at
A-3370 Ybbs/Donau
Trewaldstraße 1
t: 07412 547 34
office@messesachen.at